
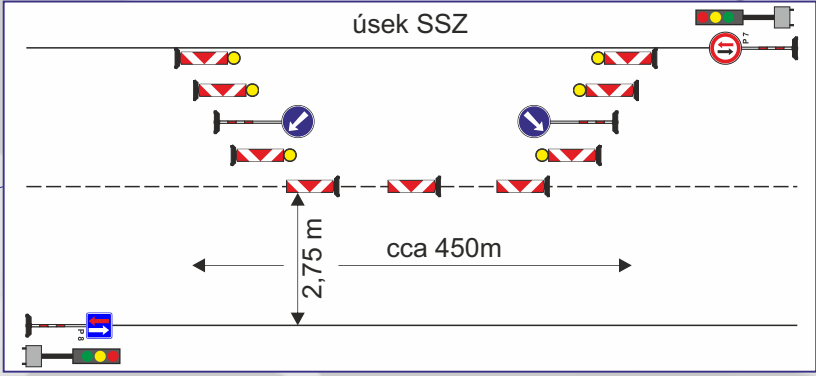
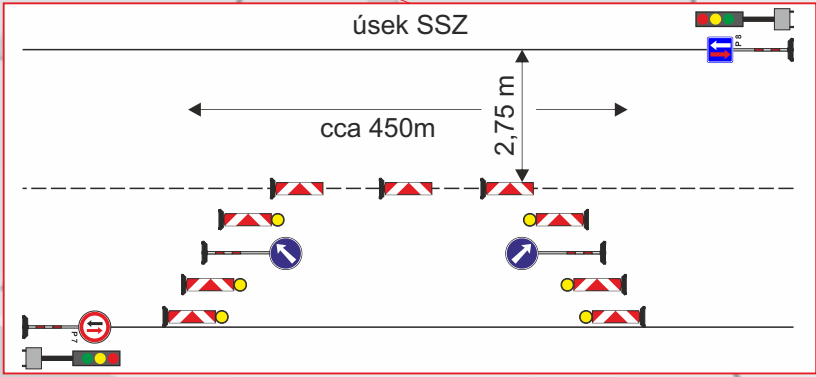
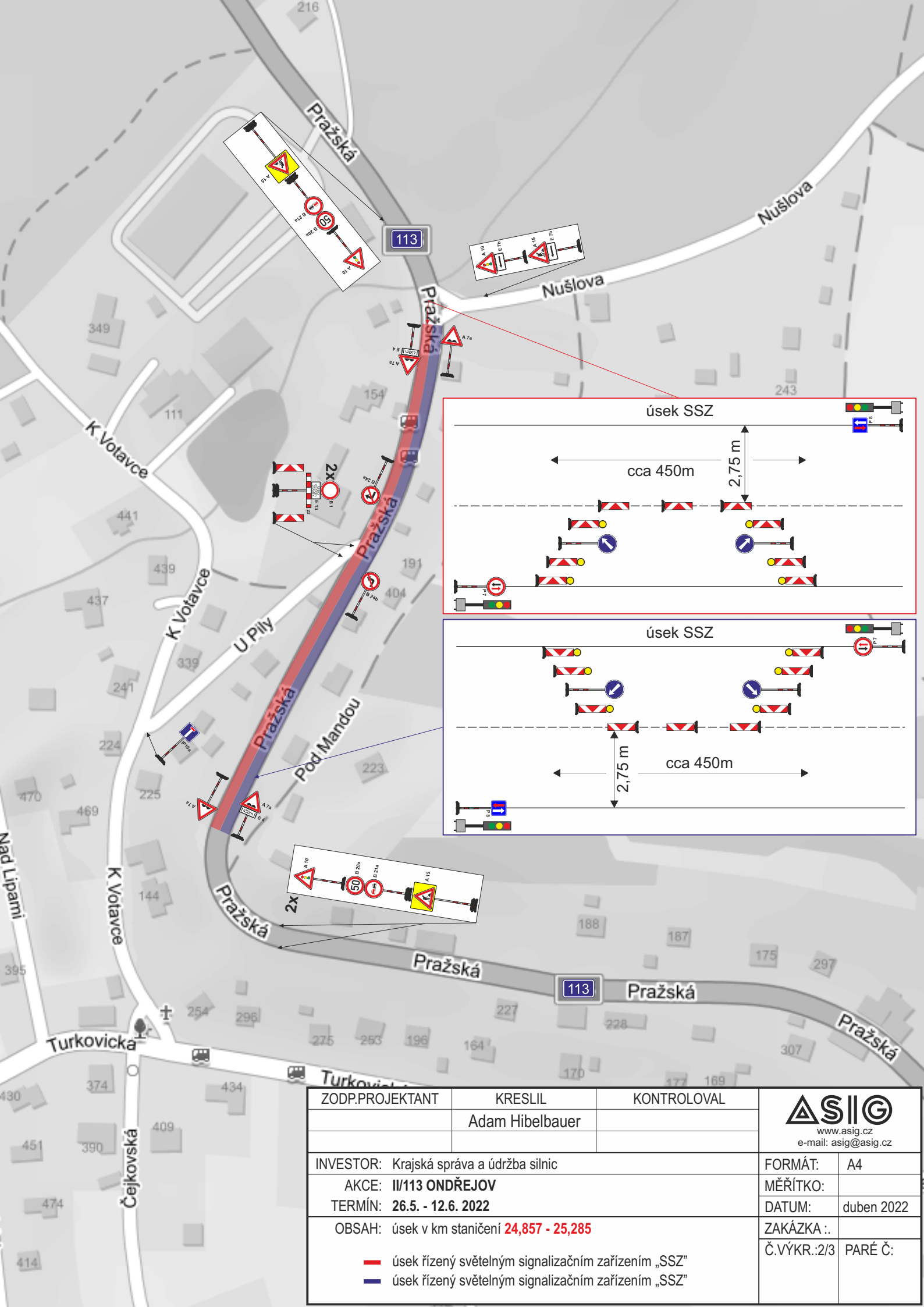



Ondřejov

úsek mezi SSZ cca 1300m

ZODP.PROJEKTANT	KRESLIL Adam Hibelbauer	KONTROLOVAL	 www.asig.cz e-mail: asig@asig.cz
INVESTOR: Krajská správa a údržba silnic			
AKCE: II/113 ONDŘEJOV			
TERMÍN: 26.5. - 12.6. 2022			FORMÁT: A4
OBSAH: přehledná situace pro opravu povrchu vozovky Ondřejov			MĚŘÍTKO:
			DATUM: duben 2022
			ZAKÁZKA ..
			Č.VÝKR.:1/3 PARÉ Č:

- úsek řízený světelným signalizačním zařízením „SSZ“
- úsek řízený světelným signalizačním zařízením „SSZ“




ZODP.PROJEKTANT	KRESLIL	KONTROLOVAL	 www.asig.cz e-mail: asig@asig.cz
	Adam Hibelbauer		

INVESTOR: Krajská správa a údržba silnic	FORMÁT: A4
AKCE: II/113 ONDŘEJOV	MĚŘÍTKO:
TERMÍN: 26.5. - 12.6. 2022	DATUM: duben 2022

OBSAH: úsek v km staničení 24,857 - 25,285	ZAKÁZKA .:
<ul style="list-style-type: none"> — úsek řízený světelným signalizačním zařízením „SSZ“ — úsek řízený světelným signalizačním zařízením „SSZ“ 	Č.VÝKR.:2/3 PARÉ Č:



ZODP.PROJEKTANT	KRESLIL	KONTRLOVAL	 www.asig.cz e-mail: asig@asig.cz		
	Adam Hibelbauer				
INVESTOR: Krajská správa a údržba silnic	FORMÁT: A4	MĚŘÍTKO:			
AKCE: II/113 ONDŘEJOV	TERMÍN: 26.5. - 12.6. 2022	DATUM: duben 2022	ZAKÁZKA .:	Č.VÝKR.:3/3	PARÉ Č.:
OBSAH: úsek v km staničení 26,585 - 26,985		<ul style="list-style-type: none"> — úsek řízený světelným signalizačním zařízením „SSZ“ — úsek řízený světelným signalizačním zařízením „SSZ“ 			

