



Gravitační kanalizace

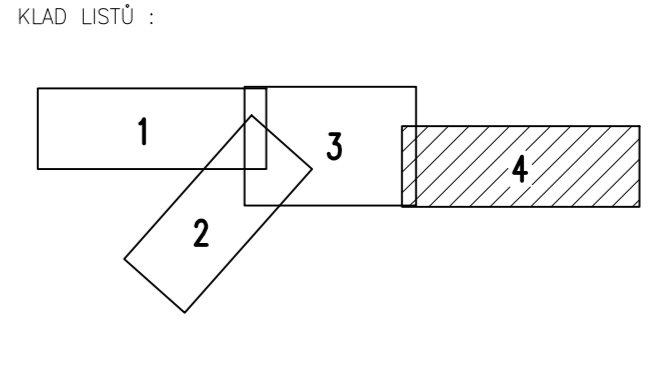
Řád	DN	Materiál	Délka [m]
A	300 (200)	PVC SN12	1292,5
A2	300	PVC SN12	34,0
A3	300	PVC SN12	167,2
A4	300	PVC SN12	313,9
A4-1	300	PVC SN12	139,5
A5	300	PVC SN12	48,3
A7	300	PVC SN12	261,2
A8	300	PVC SN12	77,0
Výtlač B	300	PVC SN12	3,8
B	300	PVC SN12	621,0
B1	300	PVC SN12	135,0
B2	300	PVC SN12	220,0
B2-1	300	PVC SN12	170,0
B2-2	300	PVC SN12	79,0
B4	300	PVC SN12	56,8
C	300	PVC SN12	305,8
			3925,0

Tlaková kanalizace

Větev	DN	Materiál	Délka [m]
A1	50	PE	77,0
A6	50	PE	59,0
A8	50	PE	133,5
B3	50	PE	121,0
B4-1	50	PE	197,0
B4-1-1	50	PE	135,5
			723,0

Výtlač

Větev	DN	Materiál	Délka [m]
Výtlač z ČS1	80	PE	85,0
Výtlač z ČS2	80	PE	653,3
			738,3



VYPRACOVAL ING. NESMĚRÁK	PROJEKTANT ING. NESMĚRÁK	HLAV. INŽ. PROJEKTU ING. DALÍK	AUTORIZOVANÁ OSOBA ING. VÍTEK	<b>PIK VÍTEK</b> <small>inženýrská a projektová kancelář</small>
INVESTOR DSO VEJBOVKA	OSRŘP ŘÍČANY	KÓ STŘEDOČESKÝ		
NÁZEV STAVBY <b>TURKOVICE – ČOV A KANALIZACE</b>				ČÍS. SOUPRAVY
OBSAH VÝKRESU <b>KOORDINAČNÍ SITUAČNÍ VÝKRES 1 : 1 000 – DÍL 4</b>				ZAK. ČÍSLO <b>19 – 007</b> ČÍS. VÝKRESU <b>C.3.4</b>